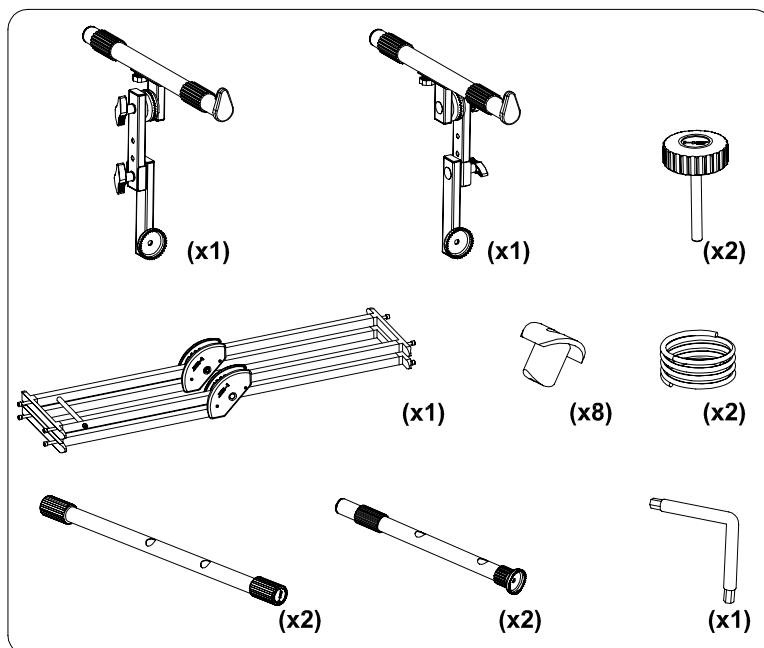


**SUPPLIED MATERIALS**



**CONDIZIONI D'USO  
CONDITIONS OF USE**

LA PROEL DECLINA OGNI RESPONSABILITA' PER DANNI DOVUTI AD USO IMPROPRIO, INOSSERVANZA DELLE NORME DI UTILIZZO, INSTALLAZIONE INADEGUATA E/O FATTORI AMBIENTALI, SECONDO LE NORME DI LEGGE VIGENTI.

PROEL DECLINES ALL RESPONSABILITY FOR DAMAGE CAUSED BY IMPROPER OR INCORRECT USE, FAULTY INSTALLATION AND / OR ENVIRONMENTAL FACTORS, IN ACCORDANCE TO ALL APPROPRIATE LAWS AND REGULATIONS.

